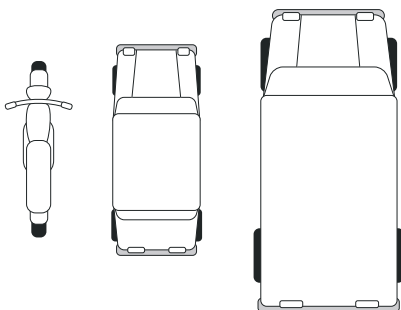


Oświadczenie sprawcy kolizji drogowej

Ja, niżej podpisany
(imię i nazwisko)
zamieszkały tel.
(adres)
posiadający prawo jazdy kategorii, numer wyd.
(data i nazwa organu wydającego)
oświadczam, że w dniu około godziny w miejscowości
na ulicy (skrzyżowaniu) kierując pojazdem:

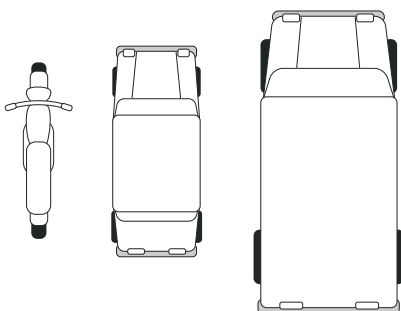


Na szkicu strzałką zaznaczyć kierunek uderzenia.

POJAZD SPRAWCY

marka nr rej.
właściciel
zam.
pojazd posiada ważne ubezpieczenie OC w
nr polisy
Zakres uszkodzeń w pojeździe:

Spowodowałem kolizję drogową, w wyniku której uszkodzeniu uległ:



Na szkicu strzałką zaznaczyć kierunek uderzenia.

POJAZD POSZKODOWANEGO

marka nr rej.
właściciel
zam.
pojazd posiada ważne ubezpieczenie OC w
nr polisy
Zakres uszkodzeń w pojeździe:

Okoliczności i inne skutki zdarzenia

Okoliczności:
.....
.....
.....
.....

Inne szkody:
.....

Świadkowie zdarzenia

1. zam. tel. podpis
2. zam. tel. podpis

.....
(data i czytelny podpis poszkodowanego)

.....
(data i czytelny podpis sprawcy)